

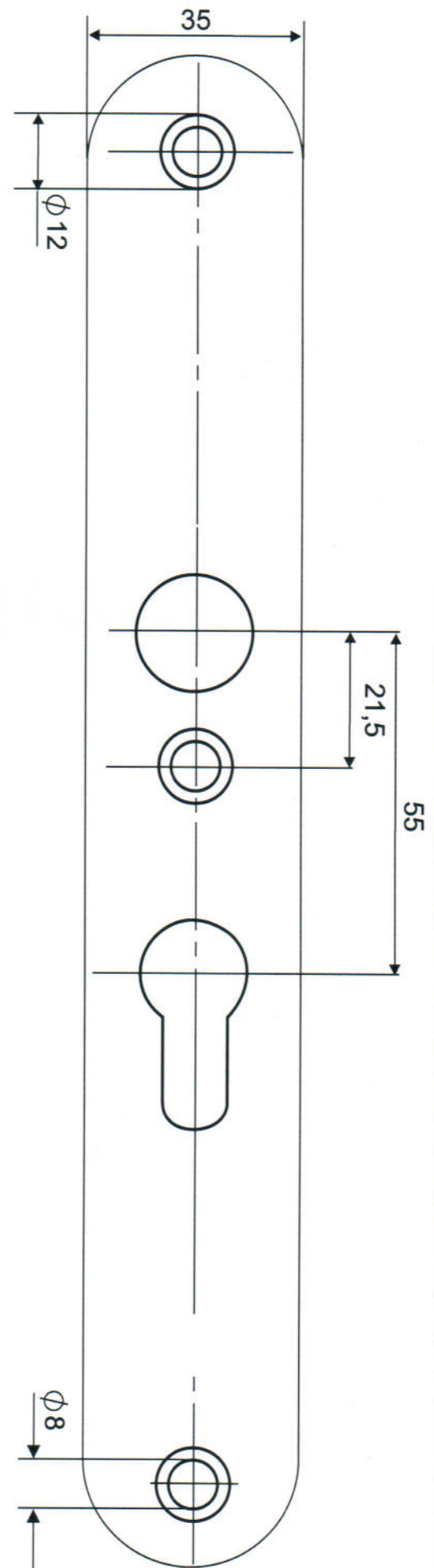
**Montageanleitung vom SKG
35/26.10.2011
und Anschlagsschablone
für Schmalrahmengarnituren**

1. Profilzylinder in das Schloss einsetzen, Vierkantstift in das Schloss einsetzen. Anschlagsschablone auf den Profilzylinder und den durchstehenden Stift aufstecken. Der Profilzylinder darf auf der Aussenseite des Türschildes nicht mehr als 3mm vorstehen.
2. Bohrmarkierungen [1.2.3.] am Türblatt markieren. Diesen Vorgang auf der anderen Türseite wiederholen.
3. Schloss ausbauen, die markierten Schraublöcher von der Türaussenseite und der Türinnenseite 12 mm Bohrerdurchmesser ca 12 mm tief einbohren, einschliessend 8 mm Bohrerdurchmesser durchbohren, Türschloss und Zylinder einbauen Vierkantstift durch die Schlossnuss stecken.
4. Montage Aussenschild mit Bügelgriff oder Knopf für rechts oder links aufgehende Türen. Der Bügelgriff oder Knopf ist bei Lieferung immer rechts montiert. Montage Bügelgriff links: Inbusschrauben M 6 mit. Inbusschlüssel 5 lösen Montage Knopf links: Inbusschraube M 6 mit. Inbusschlüssel 5 lösen. Inbusschraube M 12 mit. Inbusschlüssel 10 lösen. Bügelgriff oder Knopf 180° drehen und wieder montieren.
5. Das Aussenschild und das Innenschild mit den beigefügten Schrauben befestigen.
6. Zu den gegebenen in der Tabelle Türstärken benutzen Sie folgende Stifte und Schrauben.

**Montagehandleiding van
SKG 35/26.10.2011 en
Montage-mal voor smal-frame
beslag**

1. Profielcilinder in het slot steken, vierkante-stift in het slot steken. Schuif de montage-mal over de cilinder en de vierkante-stift. De Profielcilinder mag aan de buitenkant van het deurblad niet meer dan 3mm uitsteken.
2. Boormaten (1-2-3) van de mal op het deurblad aftekenen. Dit aan de andere deurkanthel herhalen.
3. Het slot demonteren, de afgetekende boorgaten aan de buiten en binnen kant van de deur met een boor van 12 mm tot een diepte van circa 12 mm inboren, daarna met een boor van 8 mm compleet doorboren. Deurslot en cilinder inbouwen, vierkante-stift door het slot steken.
4. Montage van het buitenschild met Greep of Knop voor Rechts of Links openende deuren: De Greep of Knop is bij aanlevering altijd Rechts gemonteerd. Voor montage van de Greep naar Links: de inbusschroeven van M6 met een inbussleutel van 5 losdraaien. Vor montage van de knop naar links: inbusschroeven M6 met een inbussleutel van 5 losdraaien. Inbusschroef M12 met een inbussleutel 10 losdraaien. Greep of Knop 180° draaien en weer monteren.
5. Het buiten en binnen schild met de bijgevoegde schroeven bevestigen.
6. Stiften en schroeven maten aan hand van de in de tabel aangegeven deur breedtes gebruiken.

Deur breedte	Massief Stift			3 Stuk Verzinken Schroeven
	Dr/Dr	Dr/K	Dr/B	
38-43	8x100	8x80	8x70	M6x55
48-53	8x110	8x90	8x80	M6x65
58-63	8x120	8x100	8x90	M6x75
63-68	8x130	8x110	8x100	M6x80
68-73	8x130	8x110	8x100	M6x85
73-78	8x140	8x120	8x110	M6x90



SKG35